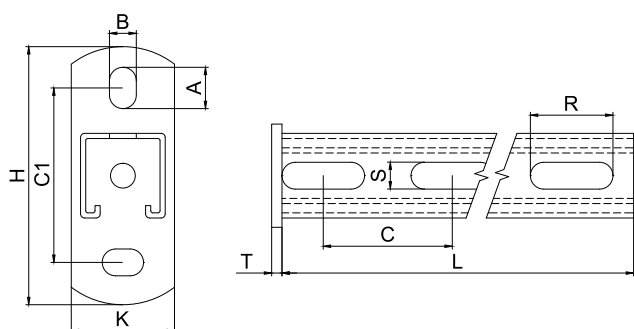
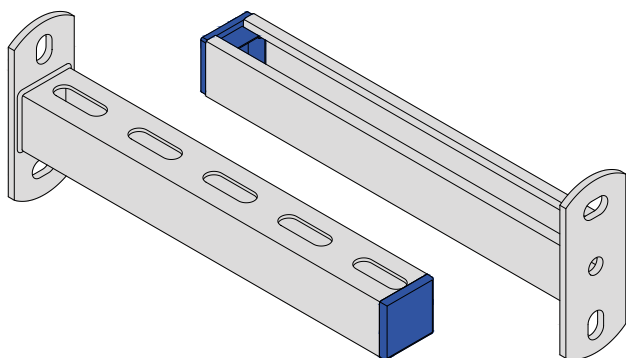
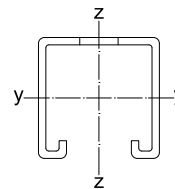


KONZOLA ST 41x41x2,50MM CANTILEVER ARM TYPE ST 41x41x2,50MM



Technické údaje konzoly / Technical data of cantilever arm:

Moment setrvačnosti kolem hlavní osy y: <i>Area Moment of Inertia to axis y:</i>	$I_y = 6,35 \text{ cm}^4$
Moment setrvačnosti kolem hlavní osy z: <i>Area Moment of Inertia to axis z:</i>	$I_z = 5,99 \text{ cm}^4$
Modul průřezu k hlavní ose y: <i>Section modulus to axis y:</i>	$W_y = 2,11 \text{ cm}^3$
Modul průřezu k hlavní ose z: <i>Section modulus to axis z:</i>	$W_z = 2,92 \text{ cm}^3$
Modul pružnosti: <i>Modulus of elasticity:</i>	$E = 210\,000 \text{ MPa}$
Mez kluzu: <i>Yield strength:</i>	$f_{yb} = 140 \text{ MPa}$
Mez pevnosti: <i>Tensile strength:</i>	$f_u = 270 \text{ MPa}$



Technické údaje / Technical data:

galvanicky pozinkovaný plech jakosti DX51D + Z100 (Z140) / zinc plated metal sheet class DX51D + Z100 (Z140)

Obj. číslo Supply No.	Název Name	A x B (mm)	C (mm)	C1 (mm)	H (mm)	K (mm)	L (mm)	R x S (mm)	T (mm)	Balení Package (ks/pcs)
32841200	Konzola + plastová krytka / Cantilever arm + removable plastic cap / ST 41x41x200 mm	20 x 13	62,5	84,5	125	50	200	40 x 13	5	10
32841300	Konzola + plastová krytka / Cantilever arm + removable plastic cap / ST 41x41x300 mm	20 x 13	62,5	84,5	125	50	300	40 x 13	5	10
32841450	Konzola + plastová krytka / Cantilever arm + removable plastic cap / ST 41x41x450 mm	20 x 13	62,5	84,5	125	50	450	40 x 13	5	10
32841500	Konzola + plastová krytka / Cantilever arm + removable plastic cap / ST 41x41x500 mm	20 x 13	62,5	84,5	125	50	500	40 x 13	5	10
32841600	Konzola + plastová krytka / Cantilever arm + removable plastic cap / ST 41x41x600 mm	20 x 13	62,5	84,5	125	50	600	40 x 13	5	10
32841750	Konzola + plastová krytka / Cantilever arm + removable plastic cap / ST 41x41x750 mm	20 x 13	62,5	84,5	125	50	750	40 x 13	5	6
32841800	Konzola + plastová krytka / Cantilever arm + removable plastic cap / ST 41x41x800 mm	20 x 13	62,5	84,5	125	50	800	40 x 13	5	6
32841900	Konzola + plastová krytka / Cantilever arm + removable plastic cap / ST 41x41x900 mm	20 x 13	62,5	84,5	125	50	900	40 x 13	5	1
32841980	Konzola + plastová krytka / Cantilever arm + removable plastic cap / ST 41x41x1000 mm	20 x 13	62,5	84,5	125	50	1000	40 x 13	5	1
32841990	Konzola + plastová krytka / Cantilever arm + removable plastic cap / ST 41x41x1500 mm	20 x 13	62,5	84,5	125	50	1500	40 x 13	5	1

Délka Length L (mm)	Zatížení na konci Load on the end F (kN)	Rovnoměrné zatížení Uniform load F (kN)
100	1,94	3,90
200	0,97	1,94
300	0,64	1,29
400	0,48	0,96
450	0,42	0,86
500	0,38	0,77
600	0,31	0,64
750	0,24	0,51
800	0,23	0,47
900	0,20	0,42
950	0,19	0,39
1000	0,18	0,37
1100	0,14	0,33
1200	0,12	0,27
1400	0,08	0,16
1500	0,07	0,12

Hodnoty jsou uvedeny dle platné normy ČSN EN 1993-1-3 v platném znění. Vlastní váha konzoly byla zahrnuta ve výpočtu. Maximální dovolený průhyb profilu L/150. Přenos sil z konzoly do kotveného materiálu musí být samostatně ověřen.

Statické tabulky slouží jako pomůcka a nenahrazují statické posouzení k tomu způsobilým osobám.
Values are given in accordance with valid standards ČSN EN 1993-1-3. The weight of the cantilever arm was included in the calculation. Maximum allowable deflection of profile L/150. The transfer of forces from cantilever arm to the substrate must be separately verified. Static table serves as a guide and not a substitute for static assessment of authorized person.